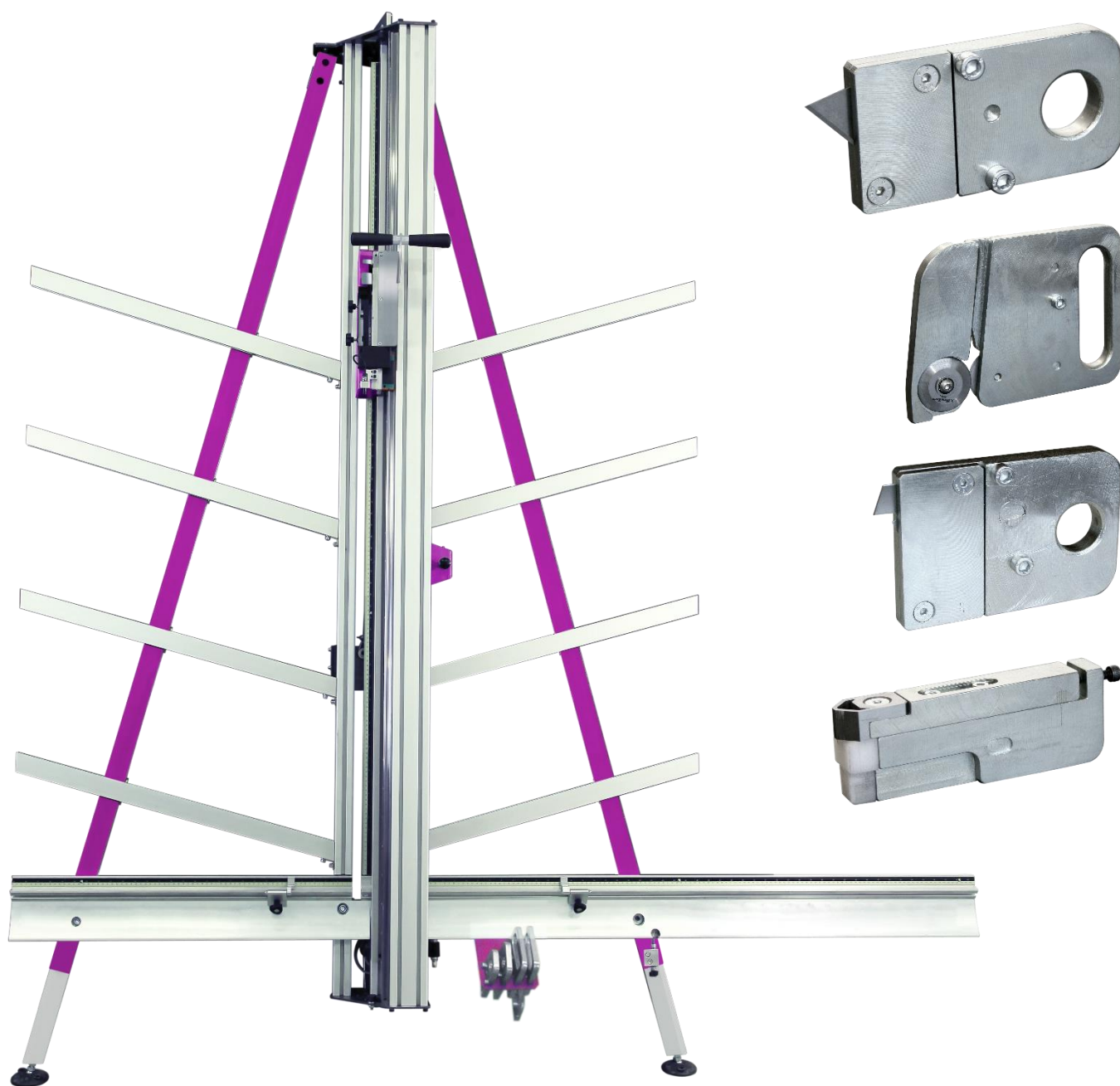


TAGLIARE

TAGLIAPANNELLI

INBLADE 210

La nuova **taglierina verticale InBlade** è la soluzione definitiva per **tagliare tutti i materiale rigidi e semi-rigidi** attualmente disponibili nel mercato. Grazie alle **teste di taglio facilmente intercambiabili**, con **InBlade** è possibile passare dal taglio di un materiale ad un altro in modo rapido e semplice, fino ad uno **spessore massimo di 20 mm**.



PLASTITECH

soluzioni per il dopostampa

PLASTITECH S.R.L.

Via Marze, 32 – 36060 Romano d'Ezzelino (VI)

Tel. +39 0424 513618 – Fax. +39 0424 391294

info@plastitech.it – www.plastitech.it

TAGLIARE

TAGLIAPANNELLI

INBLADE 210

Il **pressino pneumatico** assicura un fissaggio del materiale sicuro ed affidabile. La **struttura modulare** della macchina permette di poterla sempre aggiornare con nuove **teste di taglio in base alle esigenze** e all'evoluzione del mercato. **5 differenti teste di taglio** permettono di tagliare materiali rigidi come fogli di DIBOND alluminio e compositi, acrilici e plexiglass, vetro, MDF e materiali semirigidi come pannelli in FOREX PVC espanso, cartone, plastica ondulata, polionda, ecc. Inoltre, **un apposito utensile consente di effettuare il semi-taglio** per la realizzazione di scatole, profilati, insegne, ecc. **Disponibile in due versioni**, 165 e 210 cm.



CARATTERISTICHE:

- Altezza max taglio: 2100 mm
 - Spessore max taglio: 20 mm
 - Movimento blocco lama manuale
 - Pressino pneumatico
 - Dimensioni (LxPxH): 2100x560x2680 mm
 - Peso: 90 kg
- Optional:**
- Testa di taglio plexiglass
 - Testa di taglio a tripla lama
 - Testa di incisione 90° Dibond
 - Testa di incisione vetro
 - Testa di incisione per cartone
 - Testa di incisione per cartone fino a 20mm
 - Puntatore laser



PLASTITECH
soluzioni per il dopostampa

PLASTITECH S.R.L.

Via Marze, 32 – 36060 Romano d'Ezzelino (VI)
Tel. +39 0424 513618 – Fax. +39 0424 391294
info@plastitech.it – www.plastitech.it